

Eingetragen / Registered 11/09/2020

No 008167290-0001



**AMT DER EUROPÄISCHEN UNION FÜR
GEISTIGES EIGENTUM
EINTRAGUNGSRURKUNDE**

Diese Eintragungsurkunde wird für das unten genannte eingetragene Gemeinschaftsgeschmacksmuster ausgestellt. Die entsprechenden Einträge sind in das Register für Gemeinschaftsgeschmacksmuster aufgenommen worden.

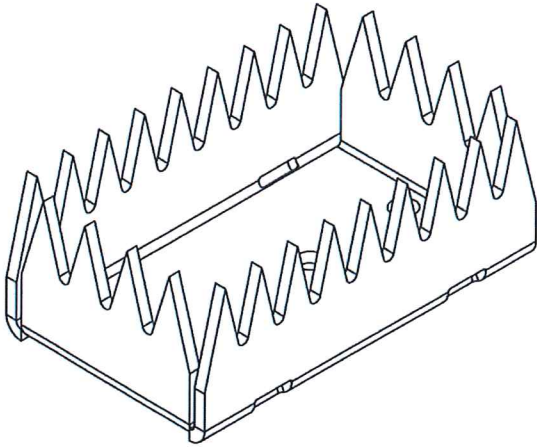
**EUROPEAN UNION INTELLECTUAL
PROPERTY OFFICE
CERTIFICATE OF REGISTRATION**

This Certificate of Registration is hereby issued for the Registered Community Design identified below. The corresponding entries have been recorded in the Register of Community Designs.

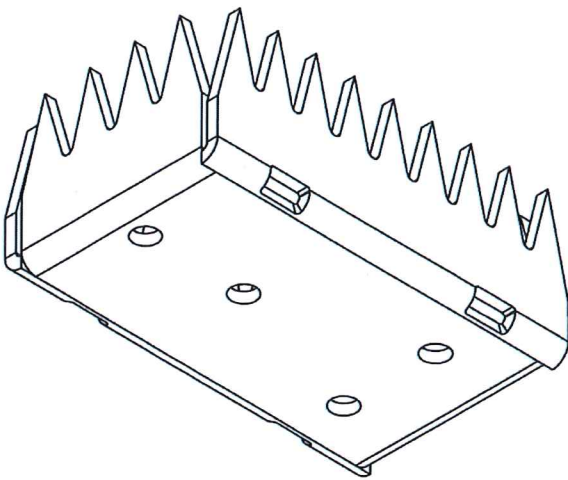
*Der Exekutivdirektor / The Executive
Director*

Christian Archambeau

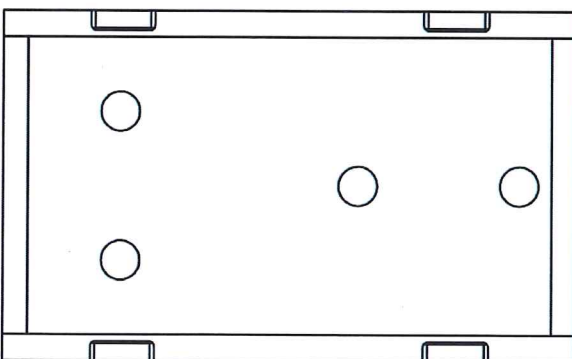




0001.1



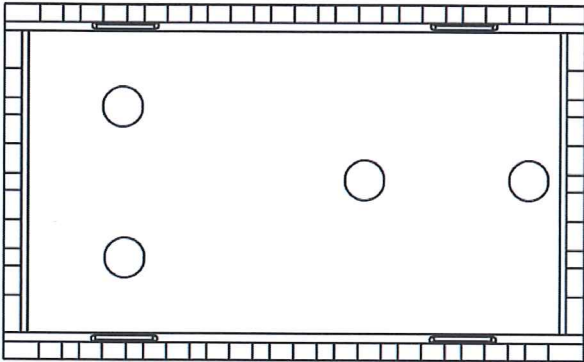
0001.2



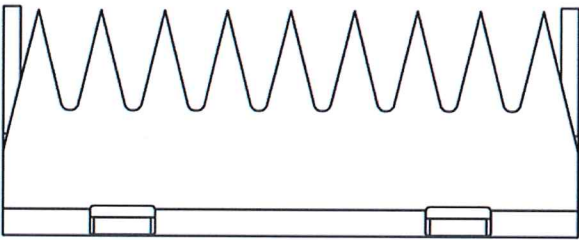
0001.3



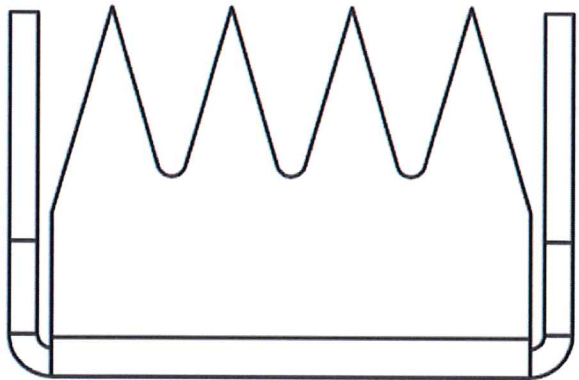
21 008167290-0001
25 DE - EN
22 11/09/2020
15 11/09/2020
45 02/10/2020
11 008167290-0001
73 FREUND Maschinenfabrik GmbH & Co. KG
Schulze-Delitzsch-Str. 38
D-33100 Paderborn
ALEMANIA
74 Wiro Wickord
Rathenastr. 96
D-33102 Paderborn
ALEMANIA
51 13 - 03
54 BG - Електроди
ES - Electrodo
CS - Electrodes
DA - Elektroder
DE - Elektroden
ET - Elektrodid
EL - Ηλεκτρόδια
EN - Electrodes
FR - Électrodes
IT - Elettrodi
LV - Elektrodi
LT - Elektrodai
HR - Elektrode
HU - Elektródák
MT - Elettrodi
NL - Elektroden
PL - Elektrody
PT - Elétrodos
RO - Electrozi
SK - Elektródy
SL - Elektrode
FI - Elektrodit
SV - Elektroder
30 DE - 13/03/2020 - 402020100265.8
55



0001.4



0001.5



0001.6