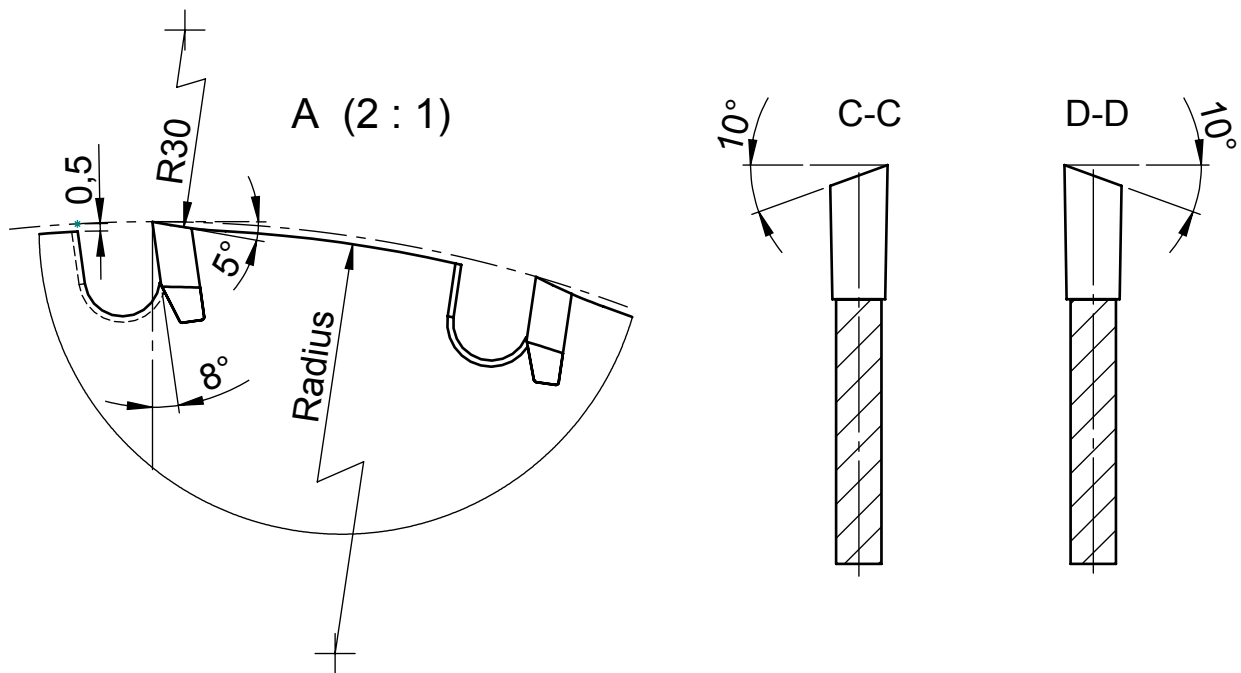
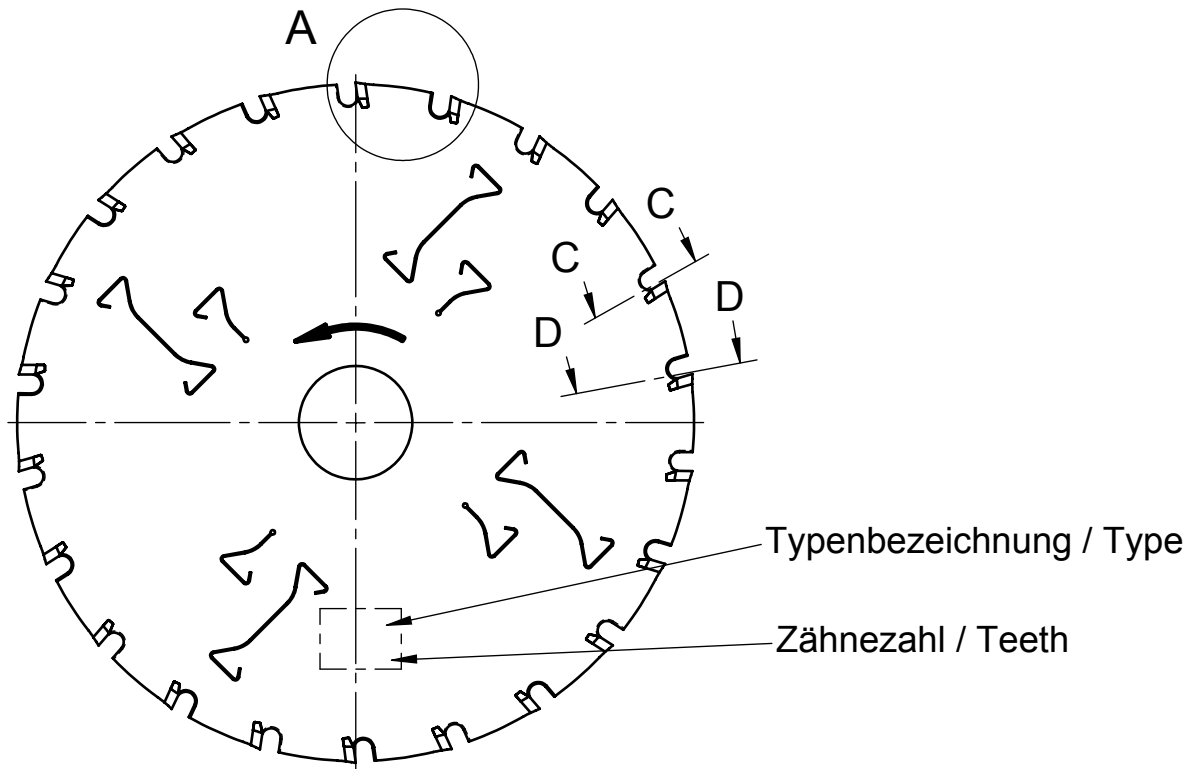


Artikel-Nr. TIN-220-001  
 Part-No.

Bezeichnung  
 Description

Schärfanleitung KHFZ/KHGZ Sägeblatt /  
 Sharpening instruction KHFZ/KHGZ sawblade



TIN-000973 / 003 /