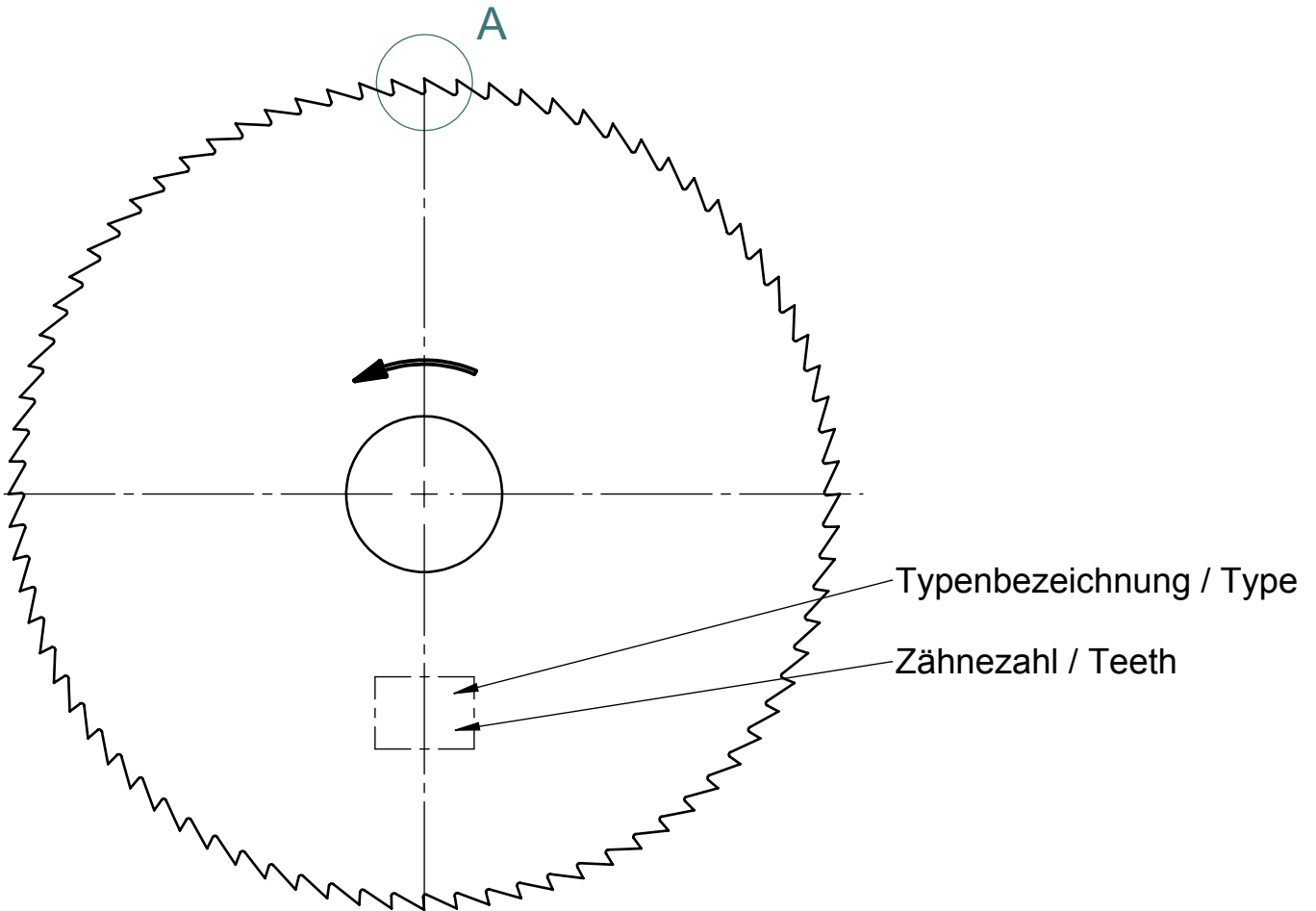


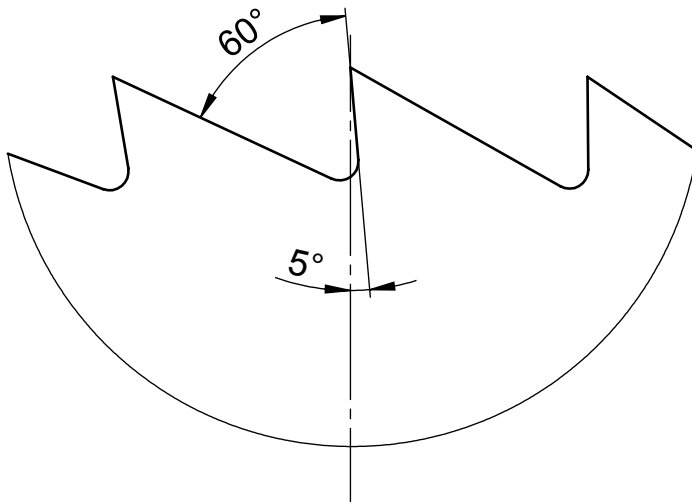
Artikel-Nr. TIN-220-002
Part-No.

Bezeichnung
Description

Schärfanleitung KFZ/KGZ Sägeblatt $\varnothing \leq 320$ mm /
Sharpening instruction KFZ/KGZ sawblade $\varnothing \leq 320$ mm



A (5 : 1)



TIN-001608 / 001 /